

Modularna horizontalna linija
700XP Samostojeći plinski kotao 60lt
neizravno grijanje sa automatskim
punjenjem

STAVKA #: _____

MODEL # _____

NAZIV # _____

SIS # _____

AIA # _____



371270 (E7BSGHINFR)

60-lit indirektan plinski kotao
sa presostatom i
automatskim punjenjem
duplikatora

Kratke specifikacije

Br. stavke: _____

ODOBRENJE: _____

Glavne značajke

- Crijevo za pražnjenje i pipa jednostavno se čiste sa vanjske strane.
- Ergonomičan: dubina korita čini mješanje hrane jednostavnim, čak i kod osjetljivih jela.
- Vanjski ventil za ručni ispušni zrak dopušta otpust viška pare nakupljene tijekom grijanja.
- Kotao je savršen za kuhanje, poširanje i pirjanje različitih vrsta hrane.
- Velika odvodna pipa za sigurno i jednostavno pražnjenje sadržaja kotla.
- Brza reakcija, bez prelaska dozvoljenih razina temperatura.
- Hrana se ravnomjerno grije na dnu i bočnim stanicama kotla putem indirektnog sustava grijanja koje koristi interno proizvedenu saturiranu paru pri 110°C u međuprostoru.
- Sigurnosni ventil izbjegava previsoki tlak pare u oblozi kotla.
- Ravna, velika površina ima jednostavan pristup za čišćenje.
- Solenoidni ventil za nadopunu tople ili hladne vode.
- Uređaj mora imati nogice od nehrđajućeg čelika, prilagodljive visinom do 50 mm.
- Uređaj je opremljen automatskim punjenjem dvostruke obloge kada razina dosegne minimum.
- Poklopac i korito izrađeni od nehrđajućeg čelika. Stranice korita sa satinskom obradom za jednostavnije čišćenje.
- Minimalna nosivost za ispravno funkcioniranje je 20 litara.

Konstrukcija

- Izdržljivi grijači izrađeni od nehrđajućeg čelika sa sigurnosnim prekidačem plina (za sprječavanje curenja plina u slučaju gašenja plamena), zaštićenim pilot plamenom i optimalnim sagorijevanjem.
- Radna ploha prešana u jednom komadu nehrđajućeg čelika debljine 1,5 mm.
- Certifikat IPX4 zaštita od vode.
- [NOT TRANSLATED]

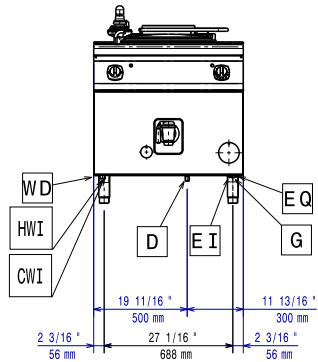
Održivost

- Zatvoren sustav grijanja-bez gubitaka energije.
- Hermetički poklopac za smanjenje vremena pripreme i potrošnje energije.
- Indikator pritiska prati potrošnju energije i vode.

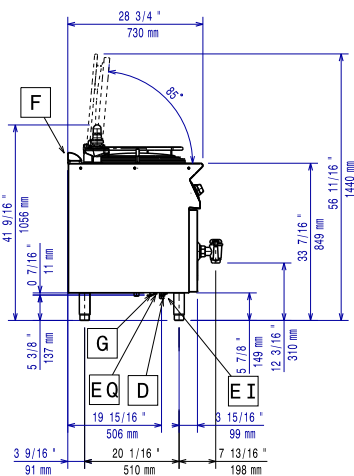
Opcijska dodatna oprema

| | | | | | |
|--|------------|--------------------------|---|------------|--------------------------|
| • Pribor za brtvljenje spojeva | PNC 206086 | <input type="checkbox"/> | • Košara za kuhanje tjestenine za kotao 60 litara | PNC 921626 | <input type="checkbox"/> |
| • Odvod plinova - promjer 150 mm | PNC 206132 | <input type="checkbox"/> | • Kolica s bazenom za dizanje i micanje | PNC 922403 | <input type="checkbox"/> |
| • Adapter za dimnjak - promjer 150 mm | PNC 206133 | <input type="checkbox"/> | • Regulator pritiska za plinske uređaje | PNC 927225 | <input type="checkbox"/> |
| • Set 4 kotača - 2 zakretna sa kočnicama, obavezno se instalira nosač baze i kotači | PNC 206135 | <input type="checkbox"/> | | | |
| • Komplet noga s prirubnicama | PNC 206136 | <input type="checkbox"/> | | | |
| • Prednji sokl za ugradnju na beton - 400mm | PNC 206147 | <input type="checkbox"/> | | | |
| • Prednji sokl za ugradnju na beton - 800mm | PNC 206148 | <input type="checkbox"/> | | | |
| • Prednji sokl za ugradnju na beton - 1000mm | PNC 206150 | <input type="checkbox"/> | | | |
| • Prednji sokl za ugradnju na beton - 1200mm | PNC 206151 | <input type="checkbox"/> | | | |
| • Prednji sokl za ugradnju na beton - 1600mm | PNC 206152 | <input type="checkbox"/> | | | |
| • Prednji sokl za element od 800 mm (nije predviđen za postolje hladnjaka/zamrzivača) | PNC 206176 | <input type="checkbox"/> | | | |
| • Prednji sokl za element od 1000 mm (nije predviđen za postolje hladnjaka/zamrzivača) | PNC 206177 | <input type="checkbox"/> | | | |
| • Prednji sokl za element od 1200 mm (nije predviđen za postolje hladnjaka/zamrzivača) | PNC 206178 | <input type="checkbox"/> | | | |
| • Prednji sokl za element od 1600 mm (nije predviđen za postolje hladnjaka/zamrzivača) | PNC 206179 | <input type="checkbox"/> | | | |
| • Komplet 4 noge za ugradnju na beton (nisu predviđene za 900 line samostojeći grill) | PNC 206210 | <input type="checkbox"/> | | | |
| • Dimnjak za elemente širine 1 modula, promjer 150 mm | PNC 206246 | <input type="checkbox"/> | | | |
| • Par bočnih sokla | PNC 206249 | <input type="checkbox"/> | | | |
| • Par bočnih sokla za ugradnju na beton | PNC 206265 | <input type="checkbox"/> | | | |
| • Bočni rukohvat za elemente linije 700 - Marine | PNC 206307 | <input type="checkbox"/> | | | |
| • Stražnji rukohvat 800 mm - Marine | PNC 206308 | <input type="checkbox"/> | | | |
| • Nosači postolja za nogice ili kotače - 400 mm (700/900) | PNC 206366 | <input type="checkbox"/> | | | |
| • Nosači postolja za nogice ili postolja - 800 mm (700/900) | PNC 206367 | <input type="checkbox"/> | | | |
| • Nosači postolja za nogice ili kotači - 1200 mm (700/900) | PNC 206368 | <input type="checkbox"/> | | | |
| • Nosači postolja za nogice ili kotače -1600 mm (700/900) | PNC 206369 | <input type="checkbox"/> | | | |
| • Nosači postolja za nogice ili kotače - 2000mm (700/900) | PNC 206370 | <input type="checkbox"/> | | | |
| • Stražnji panel - 800 mm (700/900) | PNC 206374 | <input type="checkbox"/> | | | |
| • Stražnji panel 1000 mm (700/900) | PNC 206375 | <input type="checkbox"/> | | | |
| • Stražnji panel - 1200 mm (700/900) | PNC 206376 | <input type="checkbox"/> | | | |
| • Par bočnih pokrovnih panela, visina 700 mm, širina 700 mm | PNC 216000 | <input type="checkbox"/> | | | |
| • Prednji rukohvat - 800mm | PNC 216047 | <input type="checkbox"/> | | | |
| • Prednji rukohvat - 1200mm | PNC 216049 | <input type="checkbox"/> | | | |
| • Široki rukohvat / polica za odlaganje - 800 mm | PNC 216186 | <input type="checkbox"/> | | | |
| • Filtar za potpunu demineralizaciju | PNC 864367 | <input type="checkbox"/> | | | |

Prednja/e

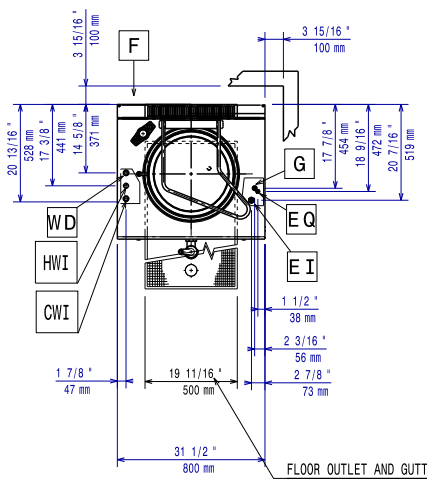


Bočna/o



- CWI = Ulaz hladne vode
 D = Ispust
 EI = Električni priključak
 G = Priključak plina
 HWI = Ulaz tople vode

Gornja/e


Električki

Napon napajanja: 230 V/1N ph/50 Hz
 Ukupna snaga: 0.1 kW

Plin

Snaga plina: 14 kW
 Standardna priprema za plin: Prirodni plin G20 (20mbar)
 Opcija vrste plina: LPG
 Ulaz plina: 1/2"

Ključne informacije:

Nema potrebe za razmakom ukoliko je stražnja strana uređaja uz zid koji nije od zapaljivih materijala. Ukoliko je zid od zapaljivog materijala potreban je razmak od minimalno 50mm.

Korisni kapacitet posude: 60 lt
 Promjer (okrugle) posude: 420 mm
 Neto težina: 100 kg
 Transportna težina: 102 kg
 Transportna visina: 1140 mm
 Transportna širina: 900 mm
 Transportna dubina: 920 mm
 Transportni volumen: 0.94 m³
 Grupa certifikata: N7PG